

KOOL XL

Ovales Aufsatzbecken mit asymmetrischem Schnitt und Ecken mit scharfen Kanten, hergestellt aus VetroFreddo®.

Oval countertop washbasin with inclined cut and corners with sharp edges, produced in VetroFreddo®.

Serie: Kool XL **Article:** kool XL
Kategorie: Aufsatzbecken **Category:** Countertop washbasin
Material: VetroFreddo® **Material:** VetroFreddo®
Überlauf: Nein **Overflow:** No
Gewicht: kg ±6,50 **Weight:** kg ±6,50

FARBEN COLOURS

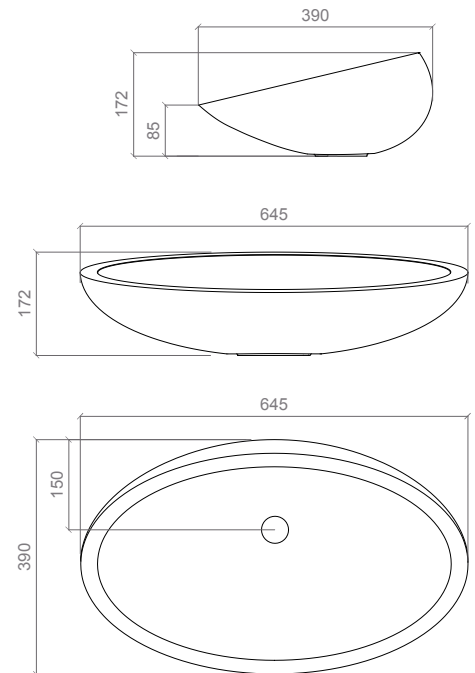
Weiß matt white mat KOOLXLP001	
Schwarz matt black mat KOOLXLP030	
Ferrari Rot Ferrari red KOOLXLP134	
Blattgold gold leaf 3d KOOLXLF0	
Dark Inox / Weiß matt mat dark inox / white mat KOOLXLDIPO01	
Alt Messing old brass KOOLXLOB	
Alt Kupfer old copper KOOLXLCPO	
Weiß glänzend white gloss KOOLXLBL	
Mokka matt moka mat KOOLXLP033	
Blattsilber silver leaf 3d KOOLXLF0	
Blattkupfer copper leaf 3d KOOLXLF0	
Gold matt / Weiß matt mat gold / white mat KOOLXLDGPO01	
Alt Bronze old bronze KOOLXLBZO	
Dark Inox old dark inox KOOLXLDXO	



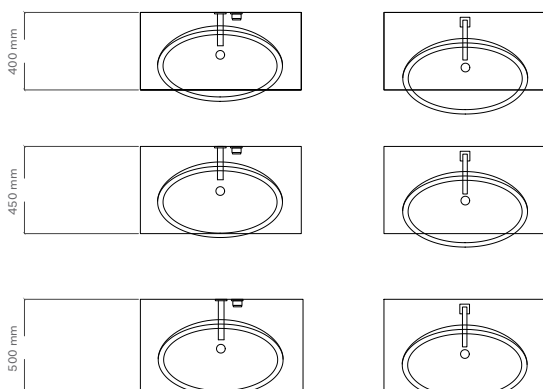
Basisring und Ablaufventil werden als Zubehör empfohlen.
Base ring and drain valve are recommended as accessories.

Handgefertigtes Produkt, die Abmessungen können leicht variieren.
Handcrafted product, dimensions subject to small variations.

TECHNISCHE DATEN TECHNICAL DATA

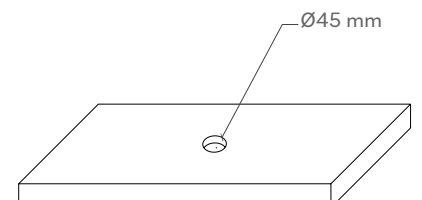


POSITIONIERUNG VON ARMATUR UND AUFSATZBECKEN TAP AND SINK POSITIONING



LOCHBOHRUNG IN DER MÖBELPLATTE HOLE ON THE TOP

Drehsicherung unter dem Waschbecken M5
anti-rotation hole under washbasin M5



MATERIALE
MATERIAL

VetroFreddo® ist eine Materialkomposition aus Kunstharz und Glas (Ital. kaltes Glas). Das Rohmaterial wird erhitzt und von Hand in die Beckenform gegossen. Nachdem das Material abgekühlt ist, werden alle Kanten und Radien von Hand nachbearbeitet. Die Rohmaterialien sind immer weiß matt oder schwarz matt. Alle anderen Farben und Oberflächen werden auch hier wieder von Hand aufgetragen. So wird z. B. das Blattgold Blatt für Blatt in drei Lagen auf das Becken aufgelegt. Die VetroFreddo® Becken können mit der Anti-Scratch Oberfläche zusätzlich geschützt werden.

VetroFreddo® is a material composition of synthetic resin and glass (Ital. cold glass). The raw material is heated and poured by hand into the basin mold. After the material has cooled down, all edges and radii are finished by hand. The raw materials are always white matte or black matte. All other colors and finishes are again applied by hand. For example, the gold leaf is applied to the basin in three layers, leaf by leaf. The VetroFreddo® basins can be additionally protected with the anti-scratch surface.

PFLEGE UND REINIGUNG
CARE AND MAINTENANCE

Bitte reinigen Sie die Produkte nur mit Wasser und neutraler Seife unter Verwendung weicher Tücher. Verwenden Sie auf keinen Fall Reinigungsmittel, die Scheuermittel oder aggressive Substanzen enthalten. Eine unsachgemäße Reinigung kann die Oberfläche der Produkte dauerhaft beschädigen; in diesem Fall kann das Unternehmen nicht für Schäden haftbar gemacht werden.

Please clean the products with water and neutral soap only, using soft towels. Do not use for any reason cleaning solutions containing abrasive or aggressive substances. Incorrect cleaning may permanently ruin the surface of the products and in such case the company may not be held liable for damage.

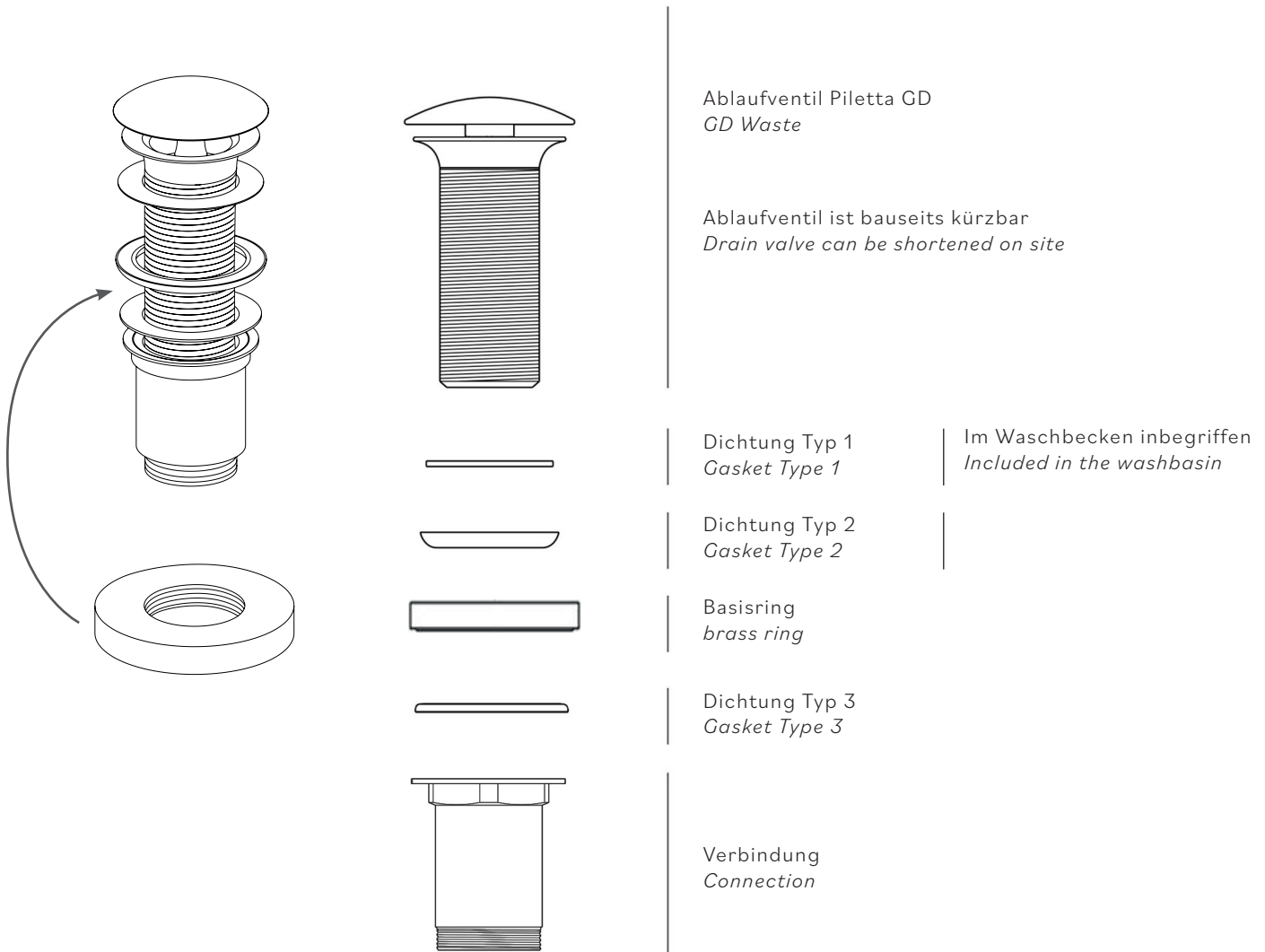
MONTAGEANLEITUNG

Montageanleitung für Aufsatzbecken mit Basisring

Alle GlassDesign Aufsatzbecken werden über das Ablaufventil befestigt. Es ist zwingend erforderlich, den Silikonring (Dichtung Typ 1) zwischen Ablaufventil und Glas zu installieren. Dieser schützt das Glas vor Spannungen.

Assembly instructions for countertop basin with brass ring

All GlassDesign countertop basins are attached via the drain valve. It is imperative to install the silicone ring (seal type 1) between the drain valve and the glass. This protects the glass from stress.



MONTAGEANLEITUNG

Montageanleitung für Becken mit Basisring

Assembly instructions for basins with brass ring

